

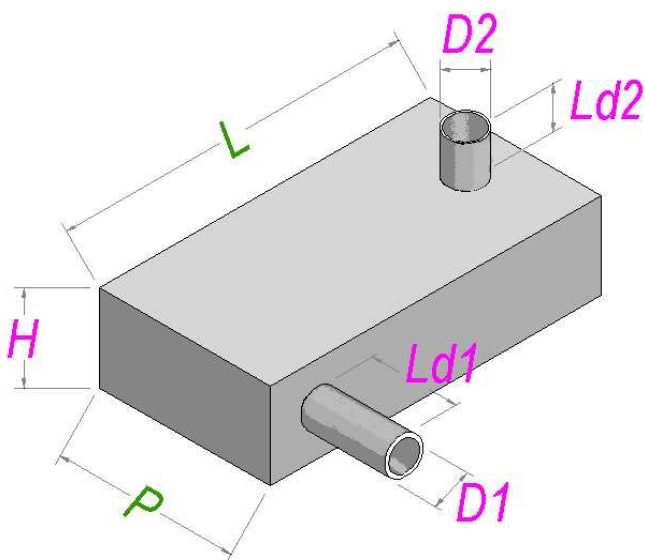


SILENZIATORE RESIDENZIALE

TCE 60

Caratteristiche
di tipo reattivo-dissipativo con
abbattimento acustico medio di
30 dB(A)

Il silenziatore TCE60 è stato studiato
per motori diesel di medio-piccola
potenza, per essere alloggiato in
cabine e container, quando vi sia
ridotto spazio disponibile.



kVA		kW		Modello TCE60	Dimensioni							Peso kg
da	a	da	a		L	P	H	D1	Ld1	D2	Ld2	
0	40	0	32	DN50-SS	550	360	200	60	200	70	80*	27
10	50	8	40	DN50	800	400	200	60	200	70	100	30
50	80	32	64	DN65	730	450	250	76	200	89	100	33
60	100	44	80	DN80-S	800	600	300	89	150	89	100	37
60	100	44	80	DN80-L	990	500	250	89	250	89	100	34
105	200	84	160	DN100	990	510	260	114	250	114	100	35
205	300	164	240	DN150	990	510	260	168	250	168	100	35

* Collettore di scarico orizzontale

Per una completa valutazione del risultato ottenibile, nella seguente tabella sono riportati i valori di attenuazione acustica per banda d'ottava.

Attenuazione (dB)	Bande di Ottava (Hz)							
	63	125	250	500	1000	2000	4000	8000
	14	20	30	36	37	33	22	17